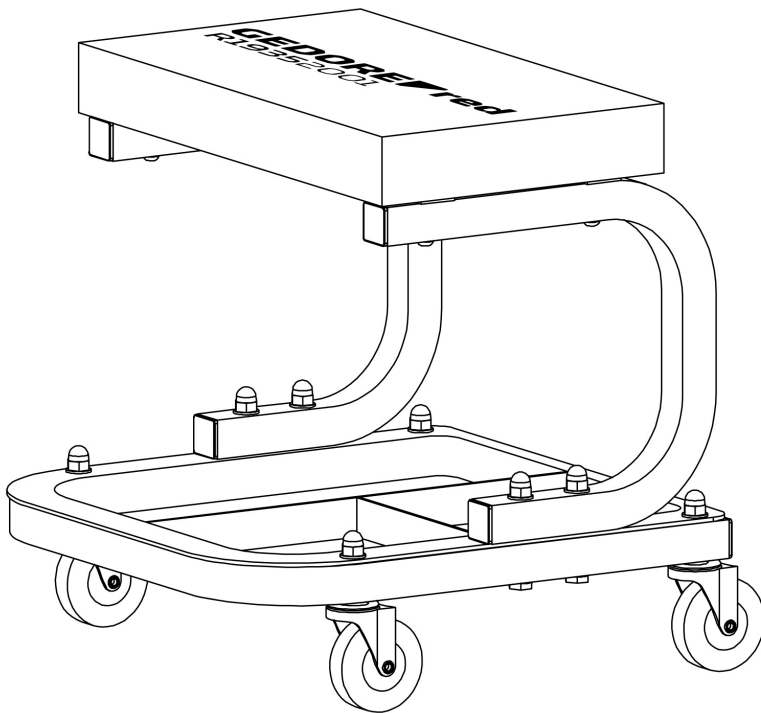


MANUAL DE MONTAGEM

R19352001

BANQUETA FIXA PARA MECÂNICO



Aponte a câmera do seu celular para o QR code ao lado e acesse nosso site:



CAPACIDADE
DE CARGA:
113 KG

R19352001 BANQUETA FIXA PARA MECÂNICO

